

Piede di accoppiamento rapido tipo DUTY (completo di staffa guida tubi e sostegno di unione)

Automatic coupling foot DUTY (guide rails, coupling support included)



Caratteristiche generali

- Flangiato
- Corpo in ghisa GG25
- Guarnizione in gomma NBR
- Passaggio libero integrale
- Corredato con flangia, staffa guida tubi e viteria INOX

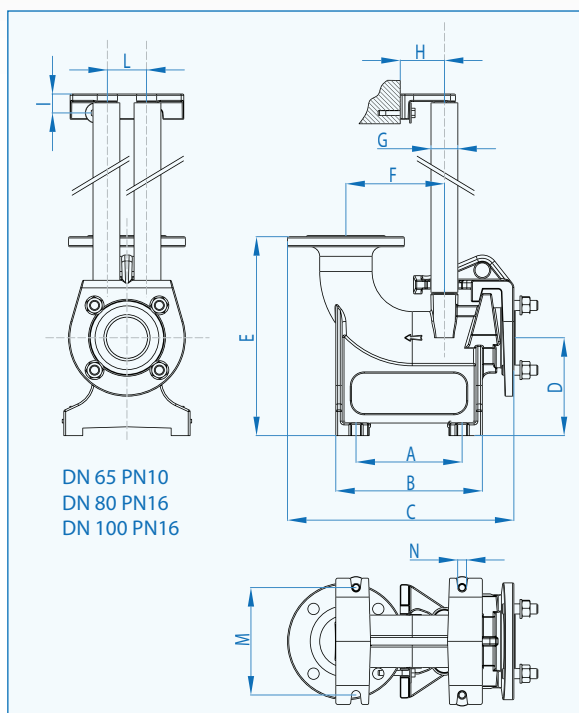
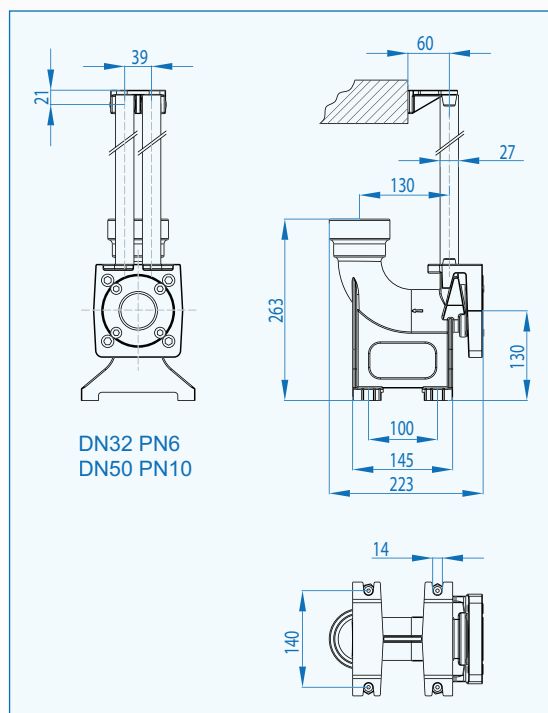
Main specifications

- Flanged
- Body made of GG25
- NBR gasket rubber
- Full free passage
- Guide rails, coupling support and INOX screw/ bolt included

Tipo - Type

DUTY DN50 ingresso-inlet	DN32/50 PN6	mandata-delivery 1 1/2"-2"
DUTY DN65 ingresso-inlet	DN65 PN10	mandata-delivery DN65 PN10
DUTY DN80 ingresso-inlet	DN80 PN16	mandata-delivery DN80 PN16
DUTY DN100 ingresso-inlet	DN100 PN16	mandata-delivery DN65 PN16

Dimensioni - Dimensions



	A	B	C	D	E	F	G	H	I	L	M	N
Duty DN50	100	145	223	130	263	130	G 3/4"	60	21	39	140	Ø14
Duty DN65	168	232	358	155	315	156	G 1 1/4"	70	30	62	170	Ø14
Duty DN80	184	270	403	185	369	182	G 2"	80	41	100	200	Ø18
Duty DN100	232	320	550	210	406	210	G 2"	80	41	100	200	Ø18

Dimensioni imballo

Packaging dimension

Tipo - Type	X mm	Y mm	Z mm	Kg
Duty DN50	250	190	297	10
Duty DN65	400	210	330	23
Duty DN80	510	310	440	40
Duty DN100	510	310	440	47

Installazione fissa

Fixed installation

Piede di accoppiamento rapido tipo B (completo di staffa guida tubi e sostegno di unione)

Automatic coupling foot Type B (guide rails, coupling support included)



Caratteristiche generali

- Flangiato
- Corpo in ghisa GG25
- Accoppiamento meccanico tra piede e flangia
- Passaggio libero integrale
- Corredato con flangia, staffa guida tubi e viteria inox

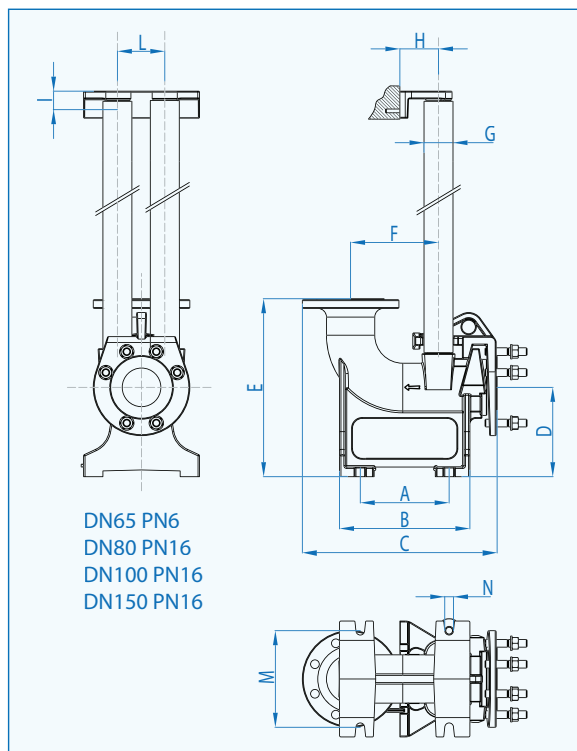
Main specifications

- Flanged
- Body made of GG25
- Mechanical fitting between coupling foot and coupling support
- Full free passage
- Guide rails, coupling support and stainless steel screw/bolt included

Tipo - Type

B4 ingresso-inlet	DN65 PN6 mandata-delivery DN65 PN6
B5 ingresso-inlet	DN80 PN16 mandata-delivery DN80 PN16
B6 ingresso-inlet	DN100 PN16 mandata-delivery DN65 PN16
B7 (basso-low) ingresso-inlet	DN150 PN16 mandata-delivery DN150 PN16
B8 (alto-high) ingresso-inlet	DN150 PN16 mandata-delivery DN150 PN16

Dimensioni - Dimensions



DN65 PN6
DN80 PN16
DN100 PN16
DN150 PN16

Dimensioni imballo - Packaging dimension

Tipo - Type	X mm	Y mm	Z mm	Kg
B4 DN65	400	210	330	22
B5 DN80	510	310	440	39
B6 DN100	510	310	440	53
B7 (basso-low) DN150	590	360	330	83
B8 (alto-high) DN150	-	-	-	101



	A	B	C	D	E	F	G	H	I	L	M	N
B4 DN65	151	235	373	136	301	140	1 1/4"	70	30	65	120	Ø14
B5 DN80	190	292	407	150	365	166	2"	80	41	100	130	Ø18
B6 DN100	250	356	492	205	402	203	2"	80	41	100	160	Ø24
B7 (basso-low) DN150	283	432	570	260	470	242	2"	80	41	100	180	Ø24
B8 (alto-high) DN150	283	432	570	422	630	242	2"	80	41	100	180	Ø24

Piede di accoppiamento rapido Tipo EASY (completo di staffa guida tubi e sostegno di unione)

Automatic coupling foot Type EASY (guide rails, coupling support included)



EASY tipo A
EASY type A



EASY tipo B
EASY type B

Caratteristiche generali

- Filettato
- Corpo in ghisa GG25
- Accoppiamento meccanico tra piede e flangia
- Passaggio libero integrale
- Corredato con flangia, staffa guida tubi e viteria inox

Main specifications

- Threaded
- Body made of GG25
- Mechanical fitting between coupling foot and coupling support
- Full free passage
- Guide rails, coupling support and stainless steel screw/bolt included

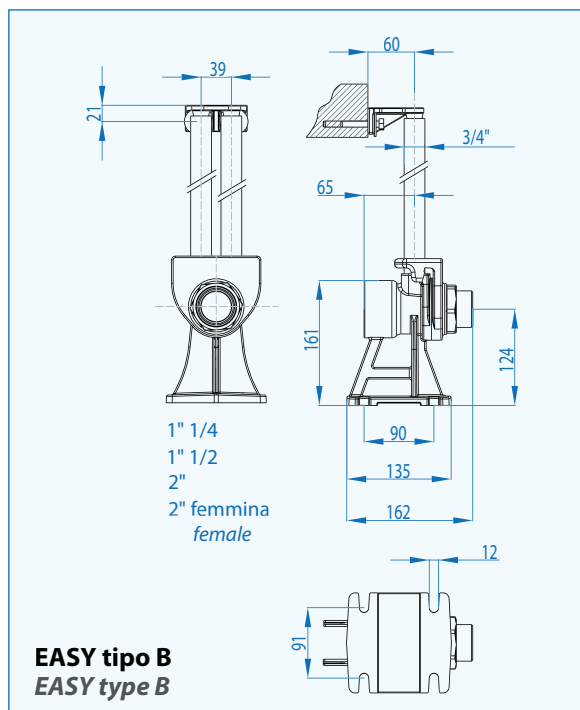
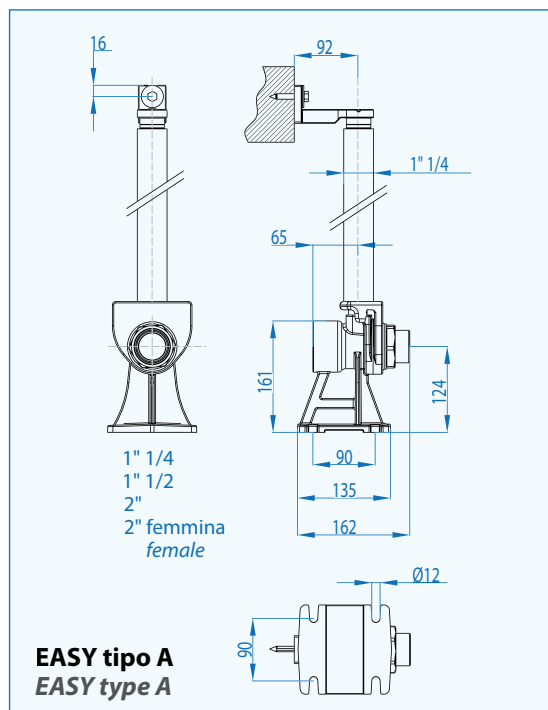
EASY tipo A - EASY type A

- E1.1** ingresso-inlet G 1"1/4 M, mandata-delivery G 2" F
E2.1 ingresso-inlet G 1"1/2 M mandata-delivery G 2" F
E3.1 ingresso-inlet G 2" M, mandata-delivery G 2" F
E4.1 ingresso-inlet G 2" F, mandata-delivery G 2" F
 per - for C.149/150

EASY tipo B - EASY type B

- E1.2** ingresso-inlet G 1"1/4 M, mandata-delivery G 2" F
E2.2 ingresso-inlet G 1"1/2 M mandata-delivery G 2" F
E3.2 ingresso-inlet G 2" M, mandata-delivery G 2" F
E4.2 ingresso-inlet G 2" F, mandata-delivery G 2" F
 per - for C.149/150

Dimensioni - Dimensions



Dimensioni imballo

Packaging dimension

Tipo - Type	X mm	Y mm	Z mm	Kg
E1.1 - E1.2	140	200	180	6
E2.1 - E2.2				
E3.1 - E3.2				
E4.1 - E4.2				

