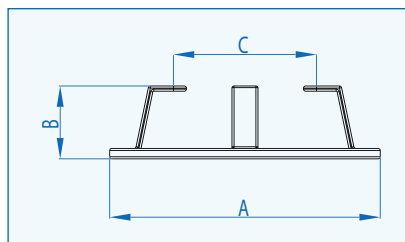


Installazione mobile

Mobile installation

Base di appoggio (acciaio zincato) - Foot support (zinc steel)

Tipo Type	A	B	B
P1	Ø206	50	Ø187
P2	Ø260	66	Ø228
P3	Ø275	76	Ø240
P4	Ø260	60	Ø145
P5	Ø320	80	Ø160
P6	Ø370	100	Ø180
P7	Ø420	125	Ø240
P8*	Ø500	150	-



* innesto a baionetta - bayonet joint

Curva flangiata portagomma - Flanged hose connection

Caratteristiche generali

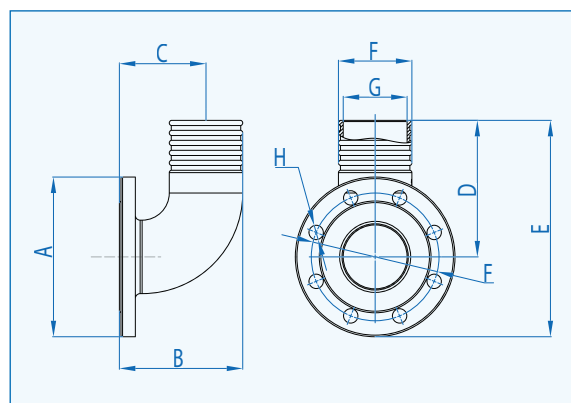
- Corpo in ghisa GG25
- Corredata da viteria inox

Main specifications

- Body made of GG25
- Stainless steel screw / bolt included



Tipo Type	DN-PN	A	B	C	D	E	F	G	H
N1	65-6	Ø130	133,5	100	142	207	65	130	Ø14
N5	65-10	Ø185	140	103	148	240	77	145	Ø18
N2	80-16	Ø200	150	107	170	270	80	160	Ø18
N3	100-16	Ø220	172	120	200	310	100	180	Ø18
N4	150-16	Ø285	231	156	282	424	150	240	Ø21



Flangia filettata a collare - Threaded coupling flange with thread

Caratteristiche generali

- Filettate internamente, flangiate secondo norma ex UNI 2788
- Corpo in acciaio zincato
- Corredata da viteria inox

Main specifications

- Internal threaded, flanged according with ex UNI 2788 norms
- Body made of zinc steel
- Stainless steel screw / bolt included

Tipo - Type	DN-PN	G
F1	65-6	2" 1/2
F5	65-10	2" 1/2
F2	80-16	3"
F3	100-16	4"
F4	150-16	6"



Manico - Handle

Caratteristiche generali

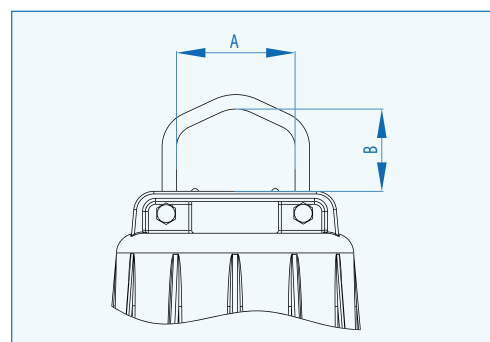
- Corpo in acciaio inox
- Corredata da viteria inox

Main specifications

- Body made of stainless steel
- Stainless steel screw / bolt included



Manico - Handle	A	B	Applicazione su pompe con diametro statore Pumps with stator side application
M 125/152	82	51	125/152
M 173	95	71	173



Doc_Rev.0
Date_10/02/15