

Pompe con girante bicanale a rasamento

Submersible electropumps with twin channel impeller

Potenze / Power:	0.9÷1.4 kW
Mandate / Delivery	G 1"1/4 - DN32



Impieghi

La serie APX trovano il loro impiego nel pompaggio di liquidi puliti, leggermente carichi, ovunque sia necessaria una buona prevalenza. Le pompe sono particolarmente ad essere impiegate, su fontane, giochi d'acqua, agricoltura, itticoltura.

Caratteristiche

Tutti i componenti principali sono realizzati in Ghisa GG20. Una tenuta meccanica a bagno d'olio e una tenuta a labbro ne garantiscono il funzionamento.

Motori

- Motori asincroni 2 poli con rotore a gabbia di scoiattolo
- Protezione termica incorporata
- Isolamento statore classe F:155°C
- grado protezione IP 68

Raffreddamento

Raffreddamento effettuato dal liquido nel quale la pompa è immersa.

Limiti di impiego

- Temperatura massima del liquido: 40°C con unità completamente sommersa
- Massima profondità di immersione: 20m
- Valori pH ammessi: 6-10
- Caratteristiche idrauliche valide per liquidi di densità <1,1 kg/dm³
- Tensioni ammesse: 230V-400V ±5%
- Frequenza ammessa: 50Hz ±2%

Application

The APX Series is used to pump clear water or light sewage where high pressure is needed. This series is particularly suited to pumping water for fountains, waterparks, agricultural irrigation and farming.

Characteristic

The main components are fabricated in cast iron GG20 The configuration has a lip seal fitted to the motor side, and a mechanical seal in oil chamber, on the impeller side.

Motor range

- Squirrel cage motor in 2 poles version
- Thermal protection embedded in the winding
- Insulation class F: 155°
- Motor protection IP 68

Motor cooling

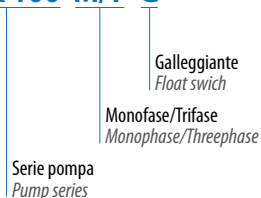
The cooling of the motor is ensured by the liquid where the pump is submerged

Limits of use

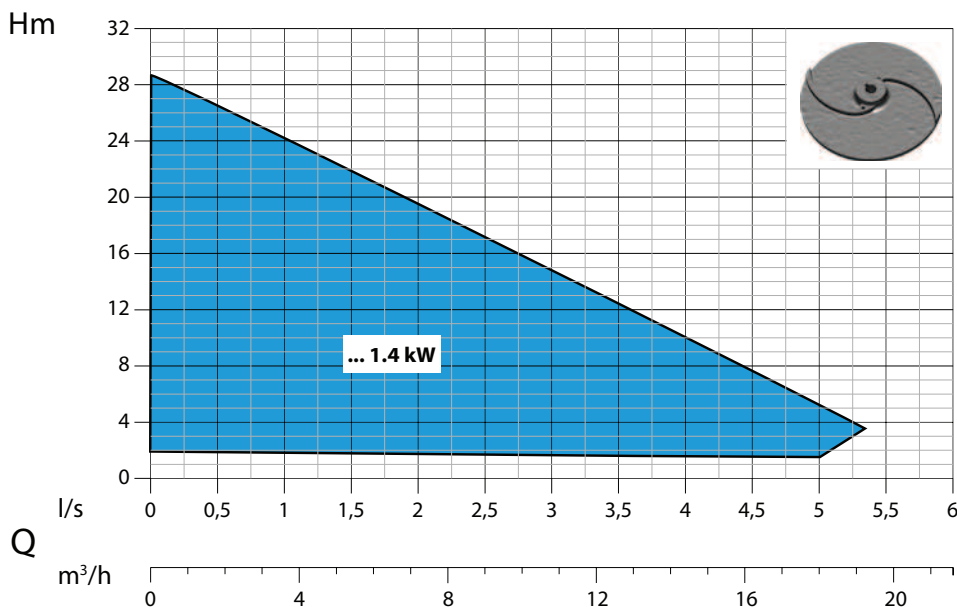
- Max. permissible liquid temperature: +40° with pump fully submerged
- Maximum depth of immersion: 20 mt.
- Permissible pH value: 6-10
- Hydraulic features suitable for liquids with density <1,1 kg/dm³
- Allowed voltage: 230V-400V ±5%
- Allowed frequency: 50Hz ±2%

Designazione / Designation

APX 100 M/T G



Campo di Prestazione / Performance Overview



Identificazione Curve / Curves Identification

■ G 1"1/4

Normative / Norms

Curve secondo ISO 9906 livello 2
According to ISO 9906 level 2

Distinta dei componenti e materiali

List of components and materials

APX

Manico - Handle

Nylon caricato - Hardened nylon

Coperchio motore - Motor cover

Ghisa GG20 - Cast Iron GG20

Condensatore - Capacitor

Cassa motore - Motor casing

Ghisa GG20 - Cast Iron GG20

Albero motore - Motor shaft

Acciaio Inox AISI 420 - Stainless steel AISI 420

Motore elettrico - Electric motor

Rotore - Rotor

Flangia porta cuscinetto - Flange bearing support

Ghisa GG20 - Cast Iron GG20

Corredo tenute meccaniche - Seal kit

Lato motore: tenuta a labbro - Motor side: lip seal

Lato girante: carburo di silicio/ceramica - Impeller side: silicon carbide/ceramic (SiC+CE/Viton)

Girante - Impeller

Ghisa GG20 - Cast Iron GG20

Corpo pompa - Body pump

Ghisa GG20 - Cast iron GG20

Disco chiusura - Closing plate

Ghisa GG20 - Cast iron GG20

Cestello Grigliato - Strainer

Acciaio inox AISI 304 - Stainless steel AISI 304



Tecnologie e Soluzioni

Technology and Features



Girante bicanale con cestello grigliato in aspirazione.
Passaggio corpi solidi sino 20x10 mm

*Twin channel impeller with strainer.
Free passage up to 20x10 mm*



Relé di comando

Per il funzionamento del galleggiante su motori trifase.

Relay

For the correct operation of the float switch on the three-phase version.



Bocche di uscite flangiate DN32 PN6 con filettatura interna G 1¹/₄ femmina

Flanged output DN32 PN6 with G 1¹/₄ female thread

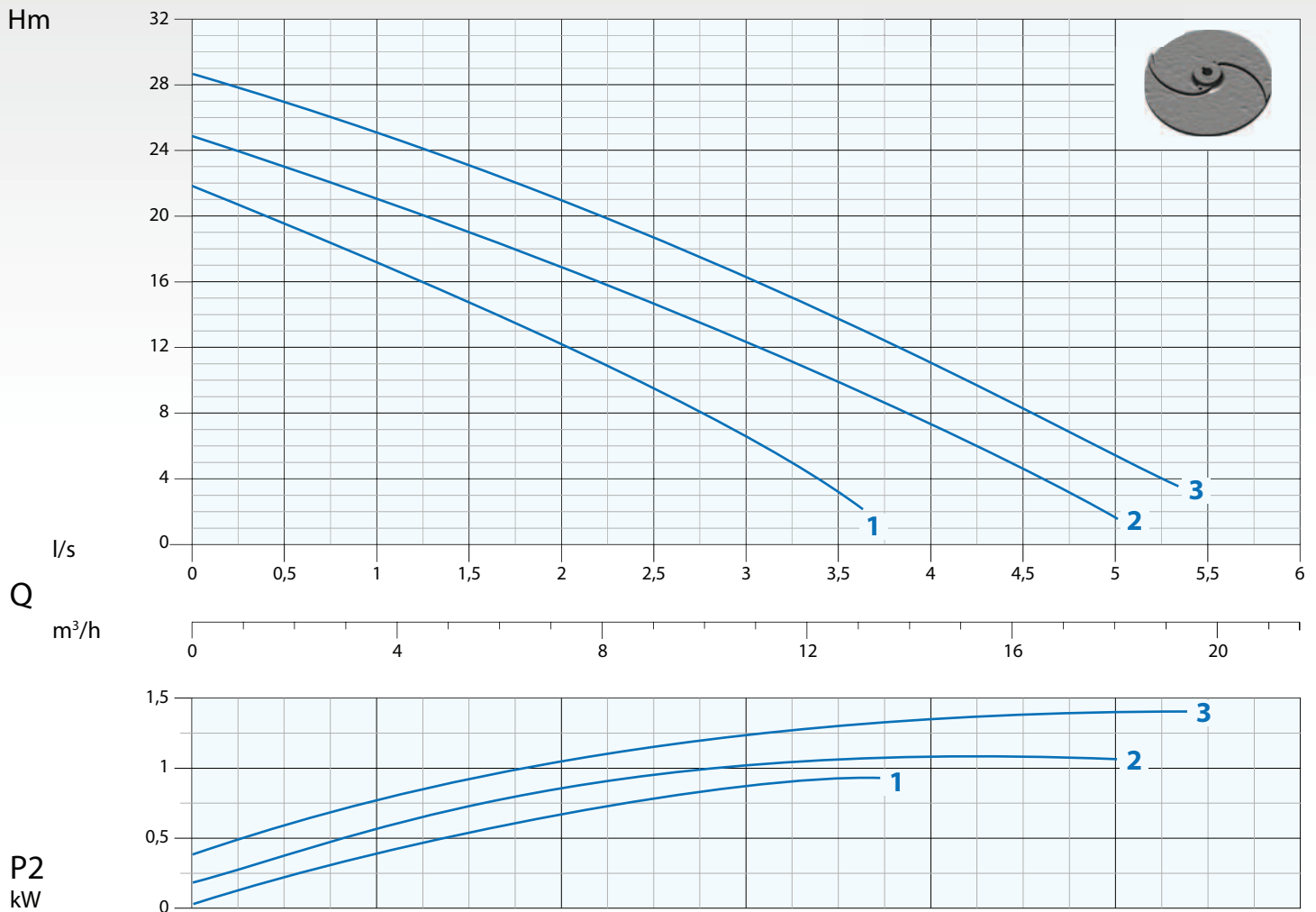
Mandata orizzontale DN32 PN6 - G 1^{1/4} - RPM 2850 2 poli

Horizontal Outlet DN32 PN6 - G 1^{1/4} - RPM 2850 2 poles

Immagine a solo scopo illustrativo
Picture for illustration purposes only



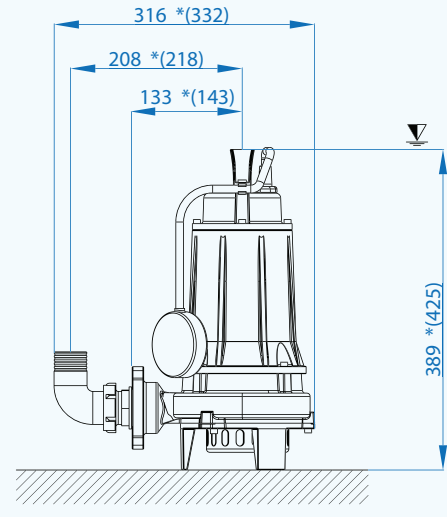
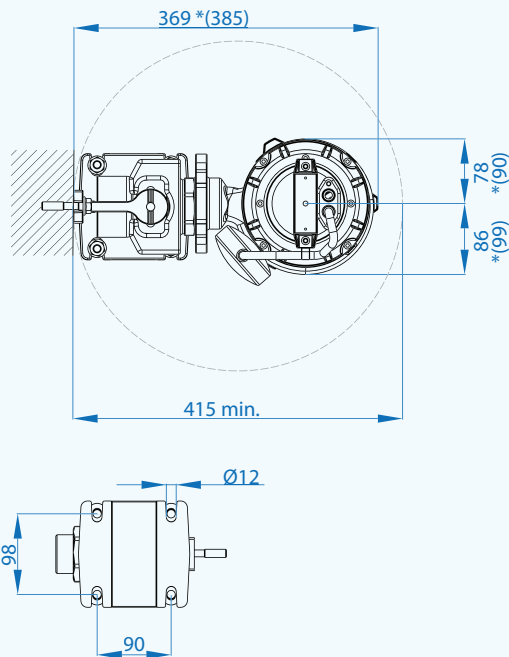
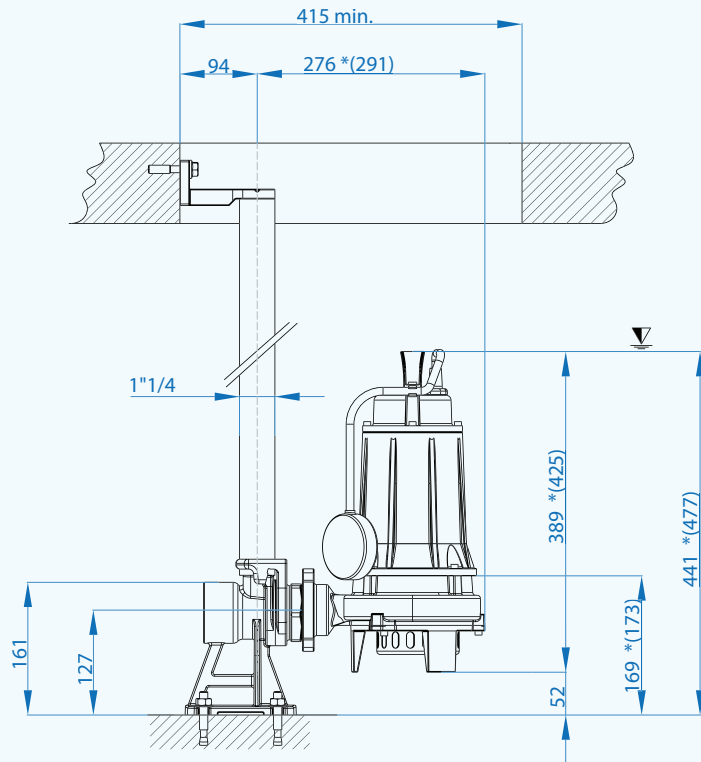
Curva di Prestazione Performance Curve



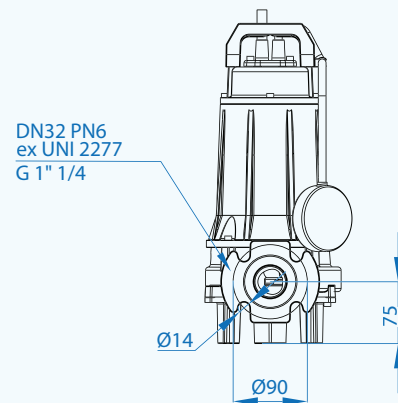
N°	Tipo Type	Flow (Q)										
		l/s	0,5	1	1,5	2	2,5	3	3,5	4	4,5	5
		l/m	30	60	90	120	150	180	210	240	270	300
		m³/h	1,8	3,6	5,4	7,2	9	10,8	12,6	14,4	16,2	18
1	APX 100 M/T	mt	19,5	17	15	12	9,5	6,5	3			
2	APX 150 M/T		23	21	19	17	14,5	12,5	10	7	4,5	2
3	APX 200 M/T		27	25	23	21	18,5	16	14	11	8	5,5

N°	Tipo Type	Mandata Delivery	Passaggio Free Passage	kW			HP	R.P.M. 1/min	A			Hz
				P1	P2				1 Phase - 230V	µf	3 Phase - 400V	
1	APX 100 M/T	DN32 PN6 G 1 ^{1/4}	20x10 mm	1,2	0,9	1,2	2850	5,4	25	2,4	50	
2	APX 150 M/T			1,5	1,1	1,5		8,2	30	3,2		
3	APX 200 M/T			1,9	1,4	1,9		9,9	32	3,8		

▼ Sommergenza minima
Minimum submersion



*(APX 150-200)



Cavi / Cables

Monofase - Single phase 230V
H07RN8F 3x1 Ø9 con Spina Schuko - Schuko plug
Lunghezza - Length 10 mt

Trifase - Threephase 400V
H07RN8F 4x1 Ø10 con terminali liberi - Free terminals
Lunghezza - Length 10 mt

Dimensioni imballo / Packaging dimension

Tipo - Type	X mm	Y mm	Z mm	Kg
APX 100 M/T				18,5
APX 150 M/T	230	450	270	19
APX 200 M/T				22,5



Accessori - Optional



Piede accoppiamento
Tipo: Duty 50 e EASY
Automatic coupling foot
Type: Duty 50 and EASY



Curva filettata con portagomma
Thread hose connection

Doc_Rev.0

Date_10/02/15