

Distinta dei componenti e materiali

List of components and materials

ALPHA
2 POLI
POLES

Manico - Handle

Nylon caricato - Hardened nylon

Coperchio motore - Motor cover

Ghisa GG20 - Cast Iron GG20

Cassa motore - Motor casing

Ghisa GG20 - Cast Iron GG20

Albero motore - Motor shaft

Acciaio Inox AISI 420 - Stainless steel AISI 420

Motore elettrico - Electric motor

-

Rotore - Rotor

-

Flangia porta cuscinetto - Flange bearing support

Ghisa GG20 - Cast Iron GG20

Corredo tenute meccaniche - Seal kit

Lato motore: tenuta a labbro - Motor side: lip seal

Lato girante: carburo di silicio/ceramica - Impeller side: silicon carbide/ceramic (SiC+CE/Viton)

Girante - Impeller

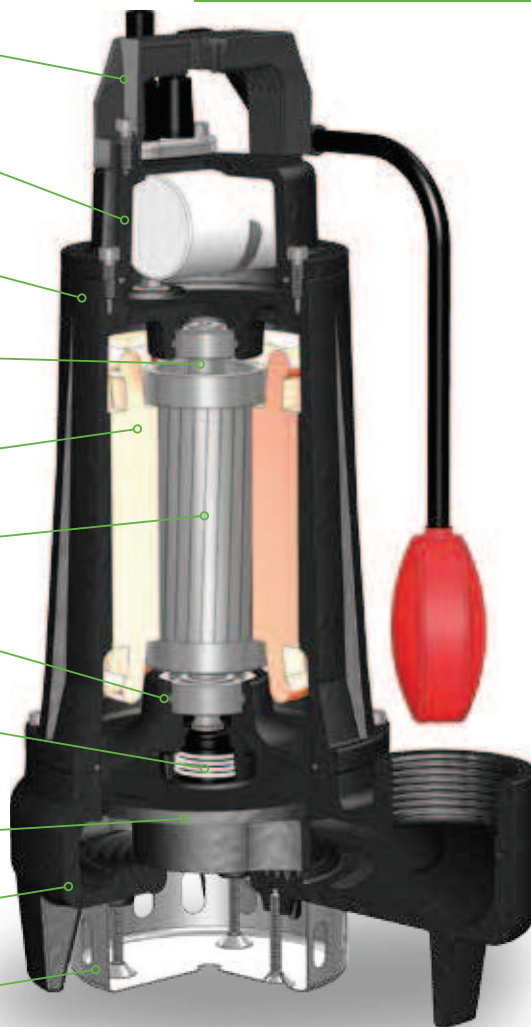
Ghisa GG20 - Cast Iron GG20

Corpo pompa - Body pump

Ghisa GG20 - Cast iron GG20

Cestello Grigliato - Strainer

Acciaio inox AISI 304 - Stainless steel AISI 304



Tecnologie e Soluzioni

Technology and Features



Versioni EVO

Con doppia tenuta meccanica in camera olio
Lato motore carbone/ceramica CA/CE/VITON
Lato girante carburo di silicio SIC/SIC/VITON
Camera olio ispezionabile

EVO Version

With Mechanical Seal

Motor side: Carbon/Ceramic (CA/CE/Viton)

Impeller side: Silicon carbide (SiC/SiC/Viton)

Inspectionable oil chamber



Pompe antideflagranti

La serie Alpha 5-6 e A 50/2/110 C.225-226 sono disponibili con certificato:

Explosion proof pumps

The Alpha 5-6 and A 50/2/110 C.225-226 series with explosion proof available on request.

CE₀₄₇₇ Ex II 2 G EX db k IIB T4 X 0°C ≤ Ta ≤ 40°C
EX db IIB T4 X 0°C ≤ Ta ≤ 40°C



Relé di comando

Per il funzionamento del galleggiante su motori trifase (solo fino ad Alpha 55).

Relay

For the correct operating of the float switch on the three-phase version (only up to Alpha 55).



Giranti

Bicanali con cestello grigliato in aspirazione. Passaggio corpi solidi sino 20x10 mm

Impellers

Twin channel impeller with strainer. Free passage up to 20x10 mm

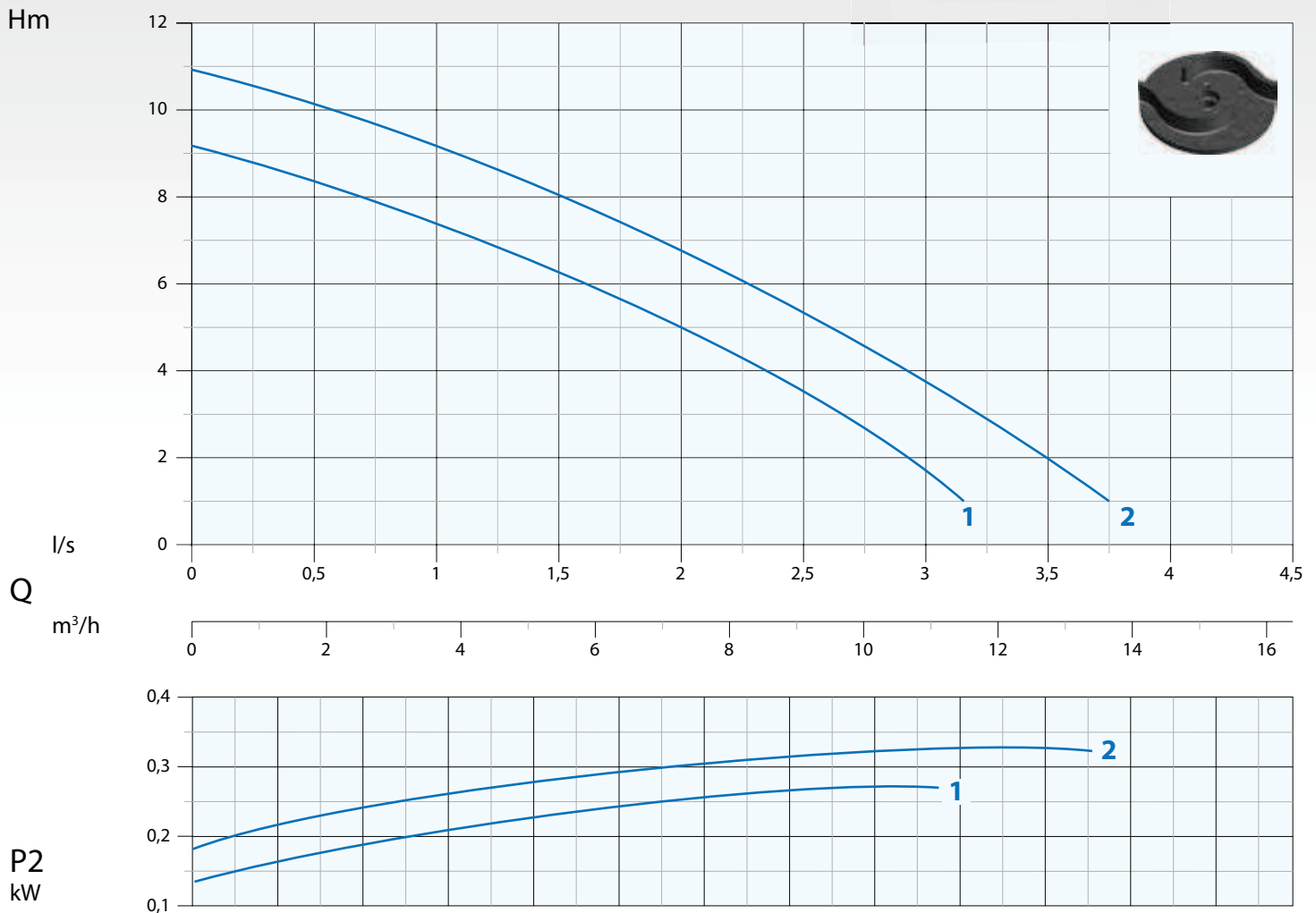
Mandata Verticale 1"1/4 - RPM 2850 1/min 2 poli

Vertical Outlet 1"1/4 - RPM 2850 1/min 2 poles

Immagine a solo scopo illustrativo
Picture for illustration purposes only



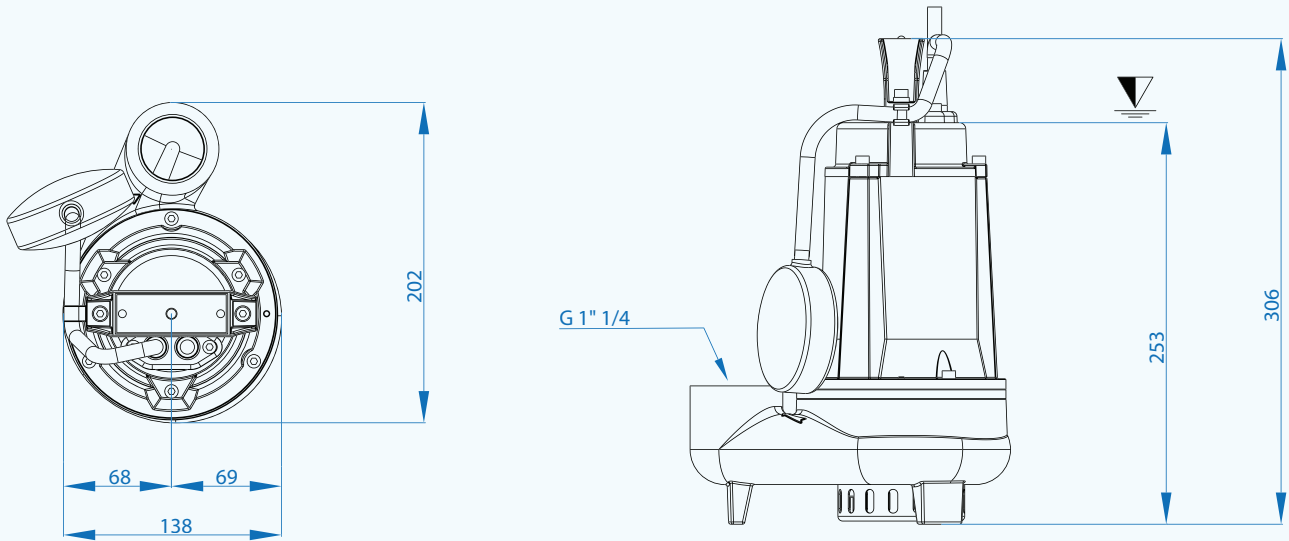
Curva di Prestazione Performance Curve



N°	Tipo Type	l/s	0,25	0,5	0,75	1	1,5	2	2,5	3	3,5
			l/m	15	30	45	60	90	120	150	180
		m³/h	0,9	1,8	2,7	3,6	5,4	7,2	9	10,8	12,6
1	Alpha 1 M	mt	8,8	8,5	7,8	7,5	6,5	5	3,5	1,8	
2	Alpha 1,5 M/T		10,5	10,2	9,5	9	8	6,8	5,5	3,8	2

N°	Tipo Type	Mandata Delivery	Passaggio Free Passage	kW		HP	R.P.M. 1/min	A		Hz
				P1	P2			1 Phase - 230V	3 Phase - 400V	
1	Alpha 1 M	G 1"1/4	8x10 mm	0,33	0,28	0,4	2850	1,9	7,5	50
2	Alpha 1,5 M/T			0,57	0,37	0,5		3,5	10	

▼ Sommergenza minima
Minimum submersion



Cavi / Cables

Monofase - Single phase 230V

H07RN8F 3x1 Ø9 con Spina Schuko - Schuko plug

Lunghezza - Length 10 mt

Trifase - Threephase 400V

H07RN8F 4x1 Ø10 con terminali liberi - Free terminals

Lunghezza - Length 10 mt

Accessori - Optional



Portagomma
Hose connection



Pompe monofasi: Control-box per funzionamento con condensatore esterno
For single phase pumps: Control-box with external main capacitor

Dimensioni imballo - Packaging dimension

Tipo - Type	X mm	Y mm	Z mm	Kg
Alpha 1 M	160	330	210	11
Alpha 1,5 M/T				11,5



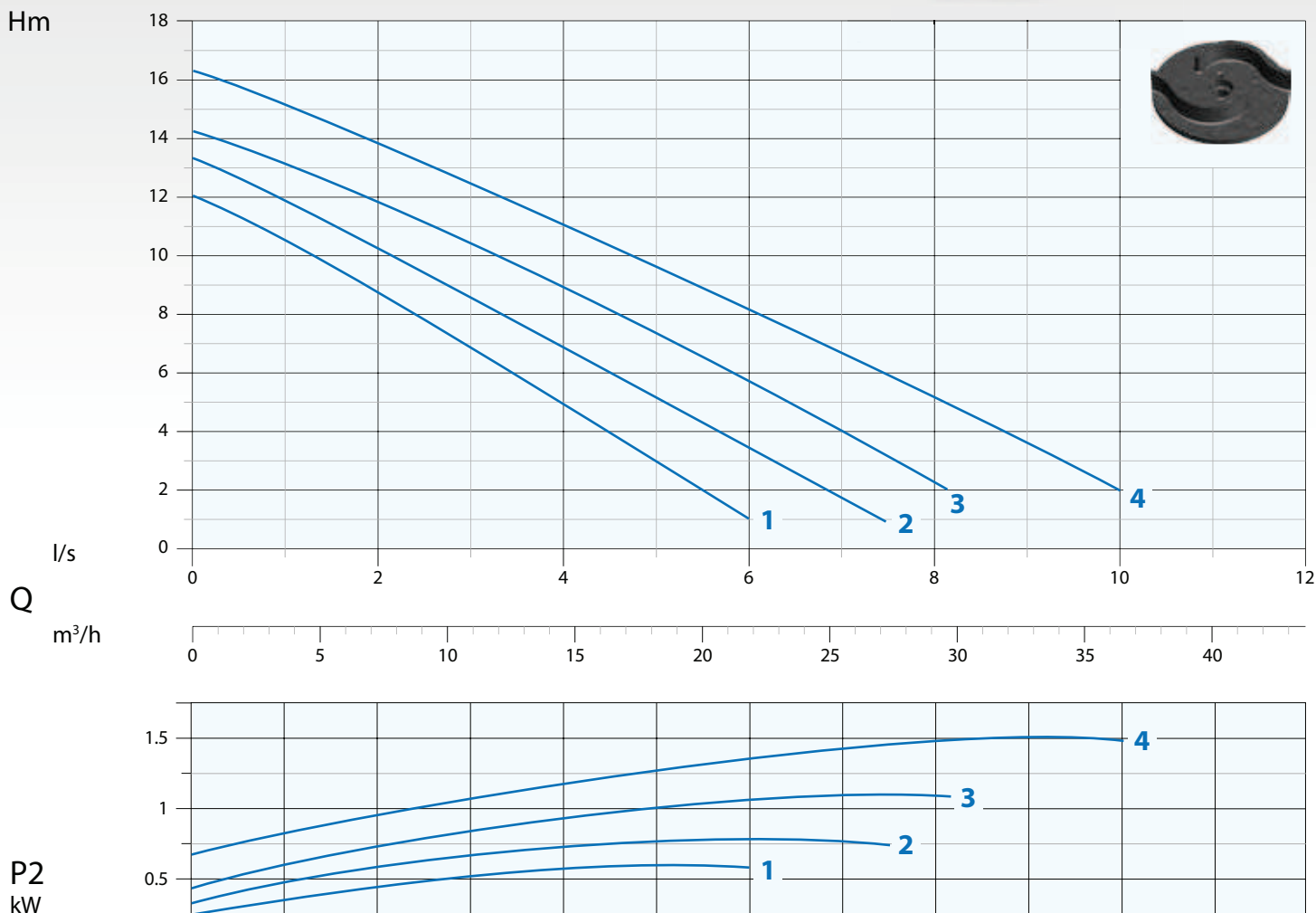
Mandata Verticale - RPM 2850 1/min 2 poli

Vertical Outlet - RPM 2850 1/min 2 poles

Immagine a solo scopo illustrativo
Picture for illustration purposes only



Curva di Prestazione Performance Curve

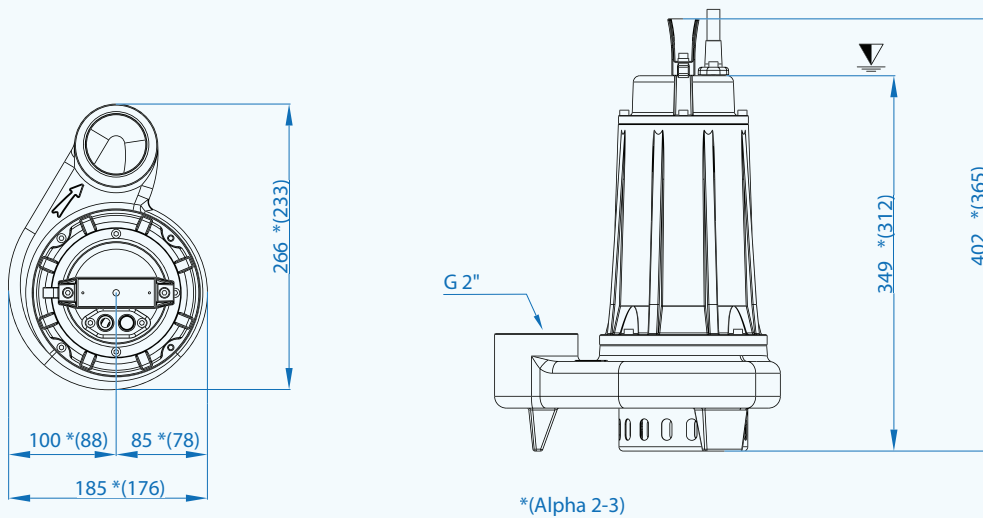


N°	Tipo Type	l/s	1	2	3	4	5	6	7	8	9	10
			l/m	60	120	180	240	300	360	420	480	540
		m³/h	3,6	7,2	10,8	14,4	18	21,6	25,2	28,8	32,4	36
1	Alpha 2 M/T	mt	10,5	8,8	7	5	3	1				
2	Alpha 3 M/T		12	10,2	8,5	7	5	3,5	1,5			
3	Alpha 4 M/T		13	12	10,5	9	7,5	5,5	4	2,2		
4	Alpha 55 M/T		15	14	12,5	11	9,5	8	6,5	5	3,5	2

N°	Tipo Type	EVO	Mandata Delivery	Passaggio Free Passage	kW			R.P.M. 1/min	A		
					P1	P2	HP		1 Phase - 230V	µf	3 Phase - 400V
1	Alpha 2 M/T	•	G 1 ^m / ₂	20x10 mm	0,77	0,56	0,75	2850	3,8	16	1,6
2	Alpha 3 M/T	•			0,95	0,75	1		5,2	20	1,8
3	Alpha 4 M/T	•	1,6		1,1	1,5	7,7		30	2,9	
4	Alpha 55 M/T	•	2,1		1,5	2	9,9		32	3,7	

• Disponibile versione EVO (vedi pag. 139)
Available EVO version (see page 139)

▽ Sommergenza minima
Minimum submersion



Cavi / Cables

Monofase - Single phase 230V
H07RN8F 3x1 Ø9 con Spina Schuko - Schuko plug
Lunghezza - Length 10 mt

Trifase - Threephase 400V
H07RN8F 4x1 Ø10 con terminali liberi - Free terminals
Lunghezza - Length 10 mt

Accessori - Optional



Portagomma
Hose connection



Pompe monofasi: Control-box per funzionamento con condensatore esterno
For single phase pumps: Control-box with external main capacitor

Dimensioni imballo / Packaging dimension

Tipo - Type	X mm	Y mm	Z mm	Kg
Alpha 2 M/T	200	380	230	15,5
Alpha 3 M/T				16
Alpha 4 M/T				19
Alpha 55 M/T	230	450	270	21



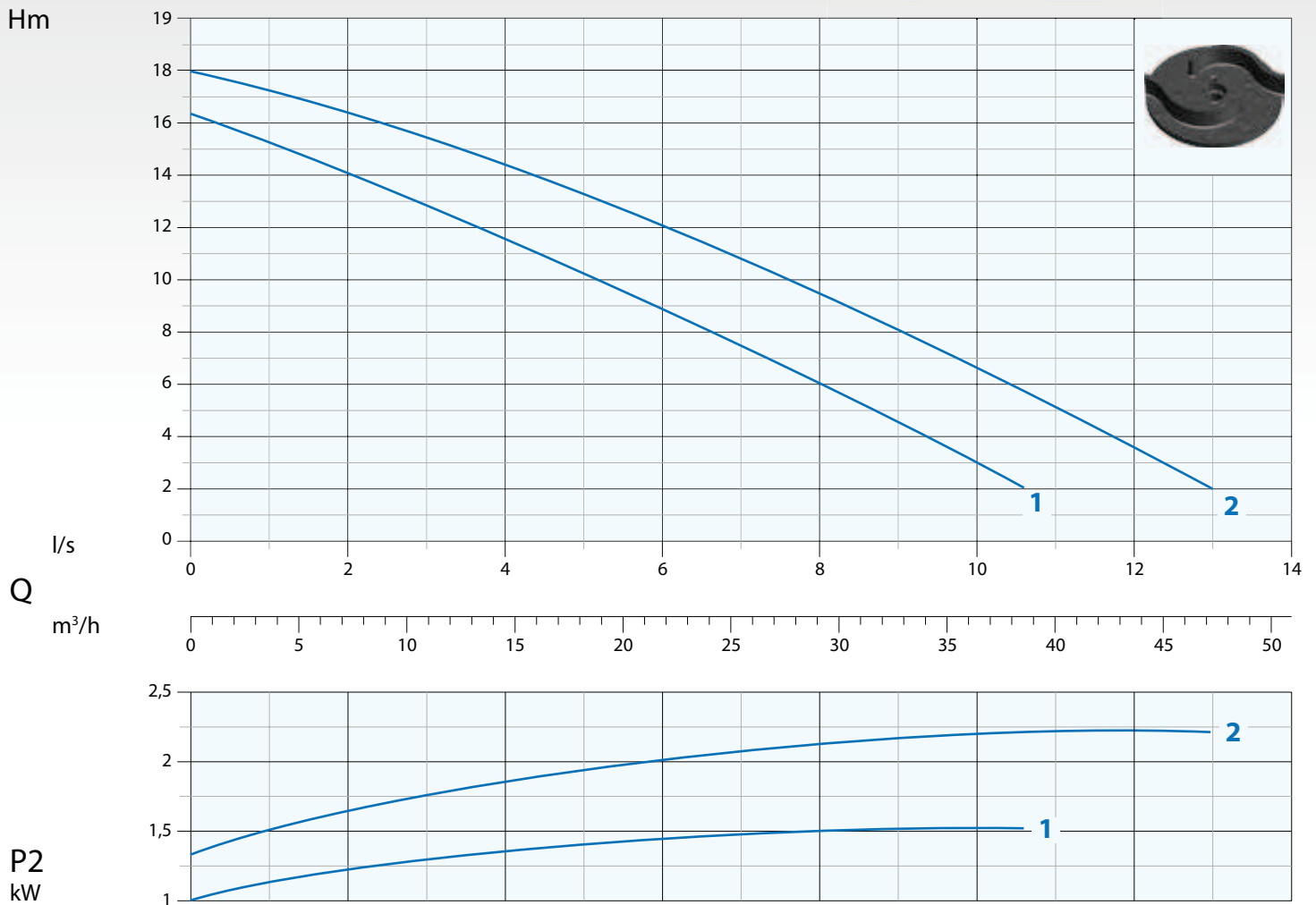
Mandata Verticale - RPM 2850 1/min 2 poli

Vertical Outlet - RPM 2850 1/min 2 poles

Immagine a solo scopo illustrativo
Picture for illustration purposes only



Curva di Prestazione Performance Curve



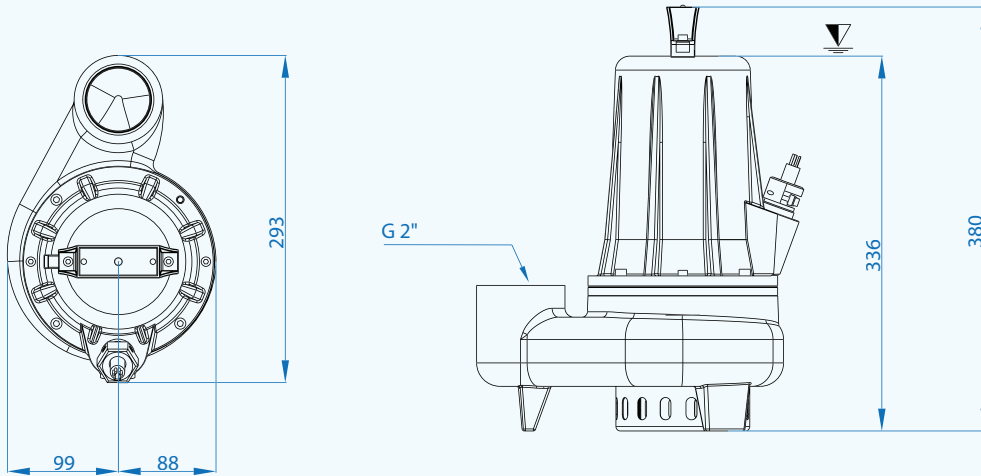
N°	Tipo Type	l/s	1	2	3	4	6	8	10	11	12	13
			l/m	60	120	180	240	360	480	600	660	720
		m³/h	3,6	7,2	10,8	14,4	21,6	28,8	36	39,6	43,2	46,8
1	Alpha 5 M/T	mt	15	14	13	11,5	9	6	3			
2	Alpha 6 T		17	16,5	15,5	14,5	12	9,5	6,5	5	3,5	2

N°	Tipo Type	EX	Mandata Delivery	Passaggio Free Passage	kW		HP	R.P.M. 1/min	A		
					P1	P2			1 Phase - 230V	µf	3 Phase - 400V
1	Alpha 5 M/T	•	G2"	20x10 mm	1,9	1,5	2	2850	9	40	3,7
2	Alpha 6 T	•			2,6	2,2	3				5,2

• Pompa antideflagrante disponibile con certificazioni:
Available explosion proof pump with certifications:

CE 0477 II 2 G EX db k IIB T4 X 0°C ≤ Ta ≤ 40°C

▽ Sommergenza minima
Minimum submersion



Cavi / Cables

Versione Version	Fasi Phases	Cavo Cable	Sezione cavo mm ² Cable cross section mm ²	mt
Standard	1 ~ 230V	H07RN8F	4x1,5+2x0,50 Ø12 **	10
	3 ~ 400V		4x1,5+2x0,50 Ø12 *	10
ATEX	1 ~ 230V	NSSHÖU-J	4x1,5+2x0,75 Ø14 **	10
	3 ~ 400V		4x1,5+2x0,75 Ø14 *	10

* con terminali liberi / with free terminals

** di serie con Control-box - Standard with Control-box

Accessori - Optional



Portagomma
Hose connection



Quadri ATEX disponibili su richiesta
Explosion proof control box available
on request

Dimensioni imballo / Packaging dimension

Tipo - Type	X mm	Y mm	Z mm	Kg
Alpha 5 M/T	230	450	270	24
Alpha 6 T				24,5

