

## Elettropompe sommergibili con girante Vortex certificate ATEX

Submersible electropumps with Vortex impeller ATEX approved

Potenze / Power:	<b>0.6÷2.2 kW</b>
Mandate / Delivery	<b>G 2"</b>



### Impieghi

La serie Alpha V PRO trova impiego nel pompaggio di liquidi fognari residenziali. La flessibilità d'uso e dimensioni ridotte la rendono particolarmente adatta alla movimentazione fognaria domestica e residenziale. Le pompe possono essere utilizzate in tutte le atmosfere potenzialmente esplosive, secondo certificazione  $\text{CE}_{0477}$  II 2 G EX db k IIB T4 X 0°C ≤ Ta ≤ 40°C disponibile su richiesta.

### Caratteristiche

Tutti i componenti principali sono realizzati su Ghisa GG20. Una tenuta meccanica e una a labbro ne garantiscono il funzionamento.

### Motori

- Motori asincroni 2 poli con rotore a gabbia di scoiattolo
- Protezione termica T1-T2 incorporata nel motore, da collegare all'apposito quadro di comando
- Isolamento statore classe F (155°C)
- grado protezione IP 68

### Raffreddamento

Raffreddamento effettuato dal liquido nel quale la pompa è immersa.

### Limiti di impiego

- Temperatura massima del liquido: 40°C con unità completamente sommersa
- Disponibili versioni speciali (escluso ATEX) fino alla temperatura liquido di 60°C con unità completamente sommersa, non a servizio continuo (S1)
- Massima profondità di immersione: 20m
- Valori pH ammessi: 6-10
- Caratteristiche idrauliche valide per liquidi di densità <1,1 kg/dm<sup>3</sup>
- Tensioni ammesse: 230V-400V ±5%
- Frequenza ammessa: 50Hz ±2%

### Application

The Alpha V PRO Series is ideal to pump residential sewage thanks to its small size and mechanical characteristics. The pumps with

$\text{CE}_{0477}$  II 2 G EX db k IIB T4 X 0°C ≤ Ta ≤ 40°C can be used in potentially explosive environments, available on request.

### Characteristic

The main components are fabricated in cast iron GG20. In the standard configuration a lip seal is fitted to the motor side, and a mechanical seal to the impeller side.

### Motor range

- Squirrel cage motor in 2 poles version
- Thermal protection T1-T2 embedded in the winding, to be wired to the control panel
- Insulation class F 155°C
- Motor protection IP 68

### Motor cooling

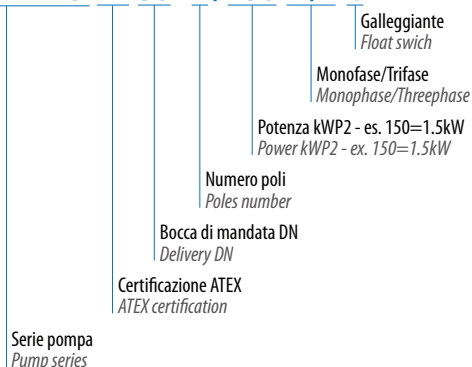
The cooling of the motor is ensured by the liquid where the pump is submerged

### Limits of use

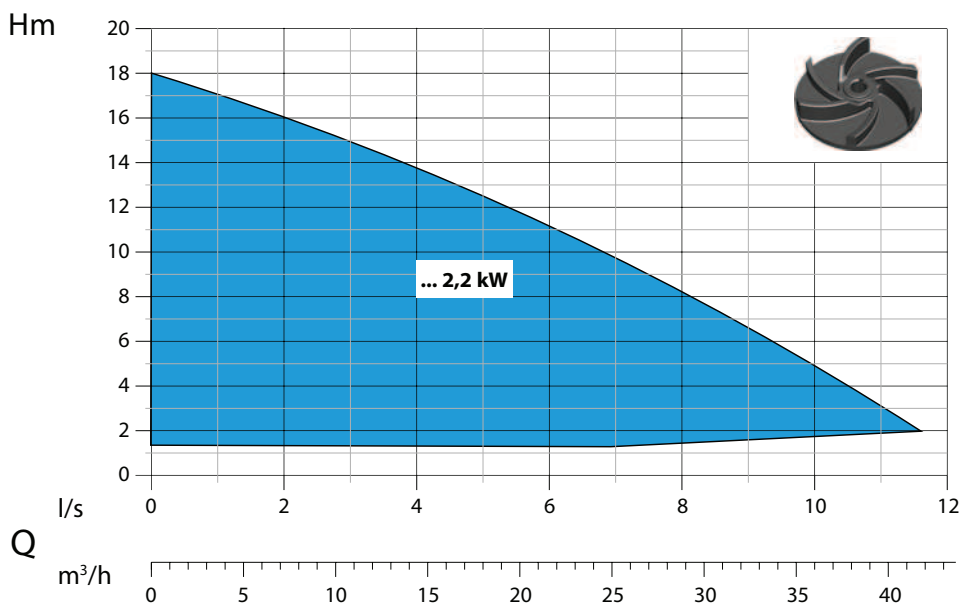
- Max. permissible liquid temperature: 40°C with pump fully submerged
- On request, special version (excluded ATEX) to withstand liquid temperature up to 60°C with pump fully submerged, no S1 service
- Maximum depth of immersion: 20 mt
- Permissible pH value: 6-10
- Hydraulic features suitable for liquids with density <1,1 kg/dm<sup>3</sup>
- Allowed voltage: 230V-400V ±5%
- Allowed frequency: 50Hz ±2%

## Designazione / Designation

Alpha V PRO EX 50 - 2 / 150 M/T G



## Campo di Prestazione / Performance Overview



## Identificazione Curve / Curves Identification

■ G 2"

## Normative / Norms

Curve secondo ISO 9906 livello 2  
According to ISO 9906 level 2

## Distinta dei componenti e materiali

### List of components and materials

ALPHA-V  
PRO

Manico - Handle

Acciaio Inox - Stainless steel

Albero motore - Motor shaft

Acciaio Inox AISI 420 - Stainless steel AISI 420

Cassa motore - Motor casing

Ghisa GG20 - Cast Iron GG20

Motore elettrico - Electric motor

-

Rotore - Rotor

-

Flangia porta cuscinetto - Flange bearing support

Ghisa GG20 - Cast Iron GG20

Corredo tenute meccaniche - Seal kit

Lato motore: tenuta a labbro - Motor side: lip seal

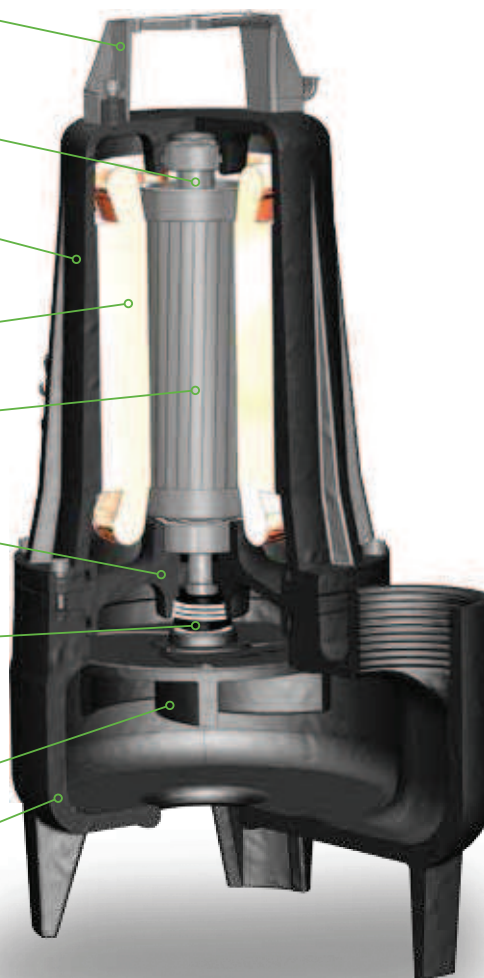
Lato girante: carburo di silicio/ceramica - Impeller side: silicon carbide/ceramic (SiC+CE/Viton)

Girante - Impeller

Ghisa GG20 - Cast Iron GG20

Corpo pompa - Body pump

Ghisa GG20 - Cast iron GG20



## Tecnologie e Soluzioni

### Technology and Features



#### Passaggio Solidi

Passaggio integrale di corpi solidi.

#### Solids Handling

Full free passage of solids.



#### Pompe antideflagranti

Tutta la serie è disponibile con certificato

CE 0477 Ex II 2 G EX db k IIB T4 X 0°C ≤ Ta ≤ 40°C  
su richiesta

#### Explosion proof pumps

Pumps with explosion proof

CE 0477 Ex II 2 G EX db k IIB T4 X 0°C ≤ Ta ≤ 40°C  
available on request.



#### Pressacavo

Pressacavo pressofuso in acciaio inox, conforme alle normative: ATEX EN 60079-0, EN 60079-1 con linguetta anti-strappo. Standard su tutta la serie.

#### Cable gland

The cable gland is made of stainless steel AISI 316 and certified according to the norm ATEX EN 60079-0, EN 60079-1. Standard on all series.

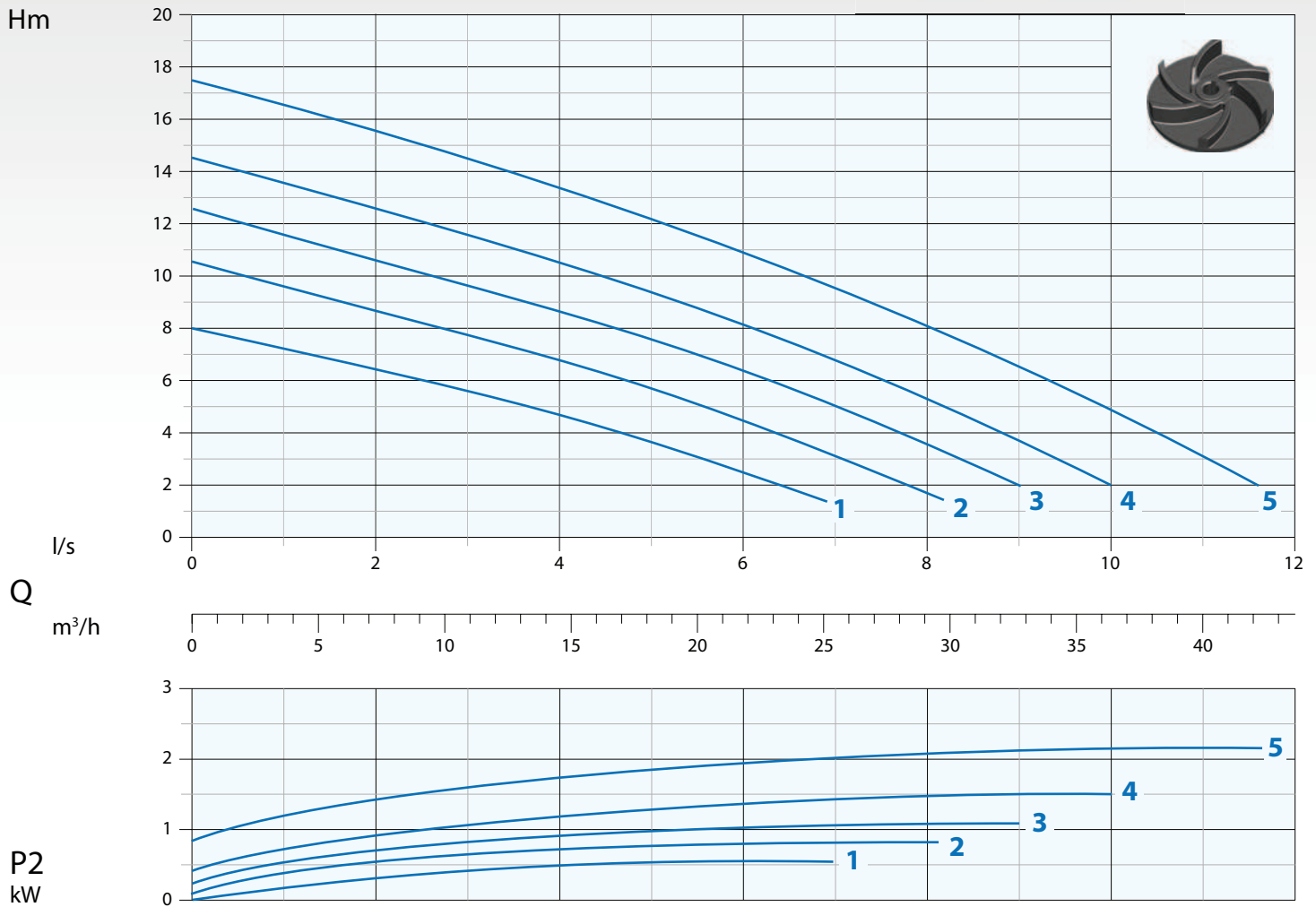
## Mandata Orizzontale G 2" RPM 2850 1/min 2 poli

Horizontal Outlet G 2" RPM 2850 1/min 2 poles

Immagine a solo scopo illustrativo  
Picture for illustration purposes only



## Curva di Prestazione Performance Curve



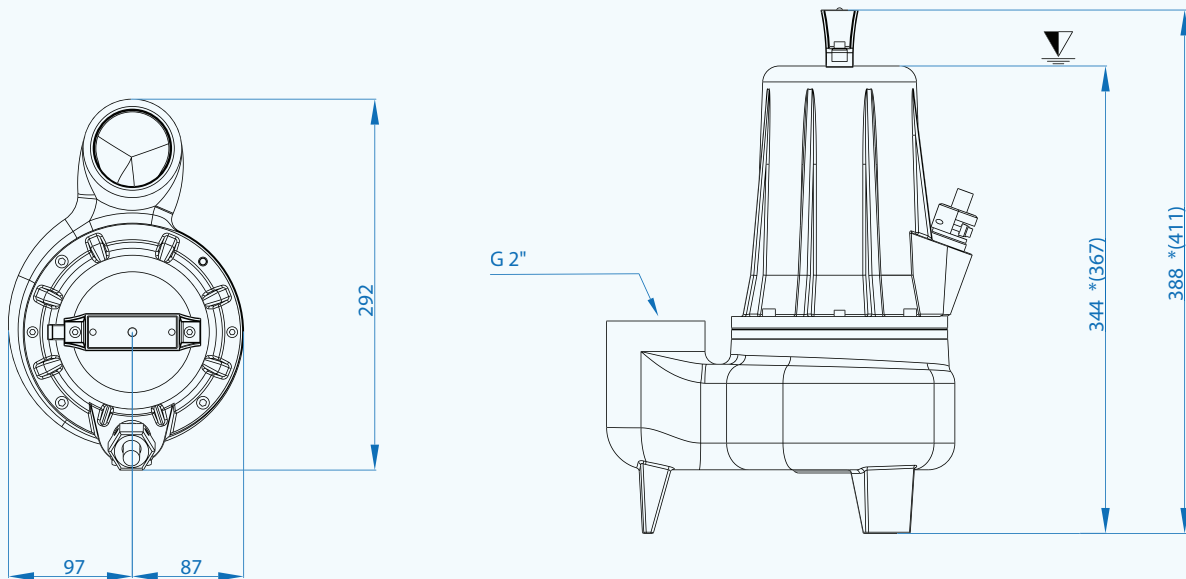
N°	Tipo Type	Flow Rate										
		1	2	3	4	5	6	7	8	10	11	
		l/s	60	120	180	240	300	360	420	480	600	660
		m³/h	3,6	7,2	10,8	14,4	18	21,6	25,2	28,8	36	39,6
1	Alpha V PRO 50-2/060 M/T	mt	7	6,5	5,5	4,5	3,5	2,5	1			
2	Alpha V PRO 50-2/080 M/T		9,5	8,5	7,6	6,5	5,8	4,5	3	1,5		
3	Alpha V PRO 50-2/110 M/T		11,5	10,5	9,5	8,5	7,5	6,5	5	3,5		
4	Alpha V PRO 50-2/150 M/T		13,5	12,5	11,5	10,5	9,5	8	7	5,5	2	
5	Alpha V PRO 50-2/220 T		16,5	15,5	14,5	13,5	12,5	11	9,5	8	5	3

N°	Tipo Type	EX	Mandata Delivery	Passaggio Free Passage	kW			R.P.M. 1/min	A		Hz
					P1	P2	HP		1 Phase - 230V	3 Phase - 400V	
1	Alpha V PRO 50-2/060 M/T	•	G2"	50 mm	0,9	0,6	0,8	2850	4,8	2,1	50
2	Alpha V PRO 50-2/080 M/T	•			1,2	0,8	1		5,8	2,4	
3	Alpha V PRO 50-2/110 M/T	•			1,6	1,1	1,5		7,4	2,9	
4	Alpha V PRO 50-2/150 M/T	•			1,8	1,5	2		9,6	3,7	
5	Alpha V PRO 50-2/220 T	•			2,6	2,2	3			5,2	

• Pompa antideflagrante disponibile con certificazione  
Available explosion proof pump

CE 0477 II 2 G EX db k IIB T4 X 0°C ≤ Ta ≤ 40°C

▽ Sommergenza minima  
Minimum submersion



\*(Alpha V PRO 50-2/150 M)  
(Alpha V PRO 50-2/220 T)

## Cavi / Cables

Versione Version	Fasi Phases	Cavo Cable	Sezione cavo mm <sup>2</sup> Cable cross section mm <sup>2</sup>	mt
Standard	1 ~ 230V	H07RN8F	4x1,5+2x0,50 Ø12*	10
	3 ~ 400V		4x1,5+2x0,50 Ø12**	10
ATEX	1 ~ 230V	NSSHÖU-J	4x1,5+2x0,75 Ø12*	10
	3 ~ 400V		4x1,5+2x0,75 Ø12**	10

\* Di serie con Control-box - Standard with Control-box

\*\* Terminali liberi - Free terminal

## Accessori - Optional



Portagomma  
Hose connection



Quadri ATEX disponibili su richiesta  
Explosion proof control box available on request

## Dimensioni imballo - Packaging dimension

Tipo - Type	X mm	Y mm	Z mm	Kg
Alpha V PRO 50-2/060	230	450	270	25
Alpha V PRO 50-2/080				25
Alpha V PRO 50-2/110				25
Alpha V PRO 50-2/150				26
Alpha V PRO 50-2/220				26

